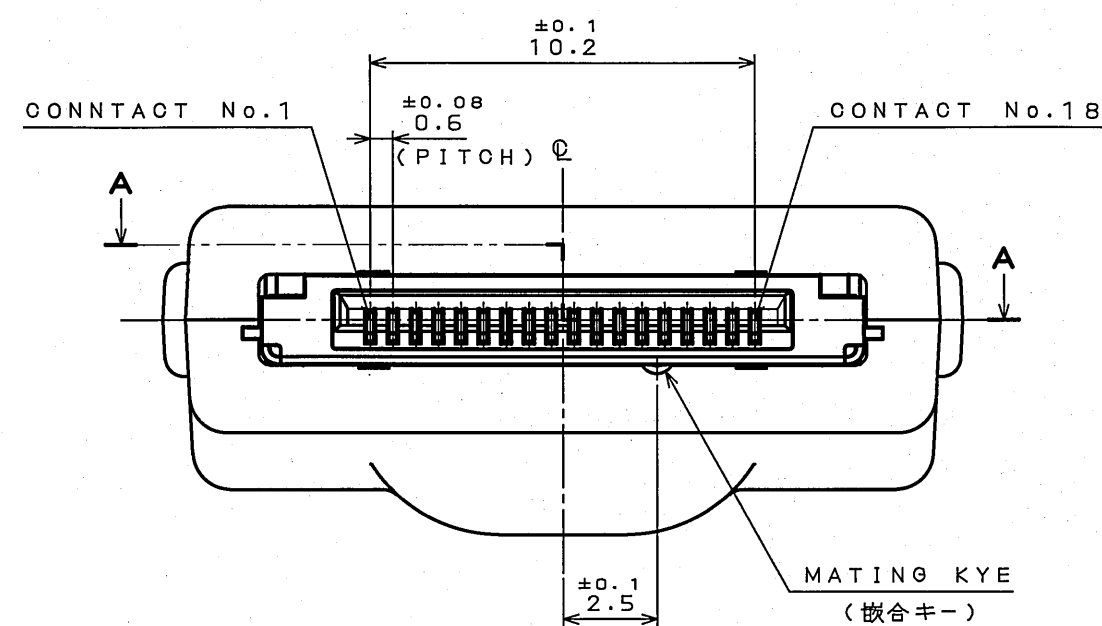
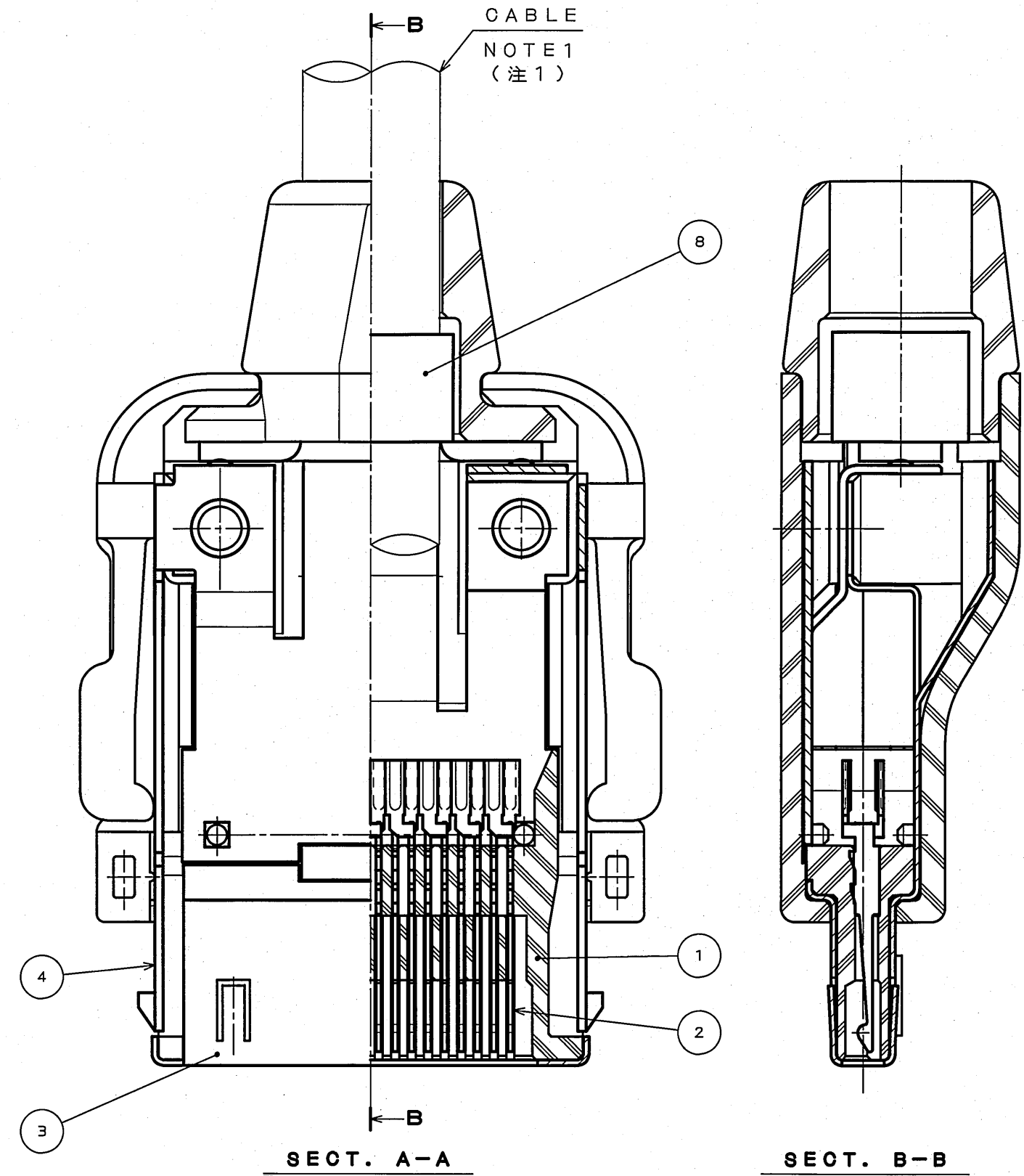
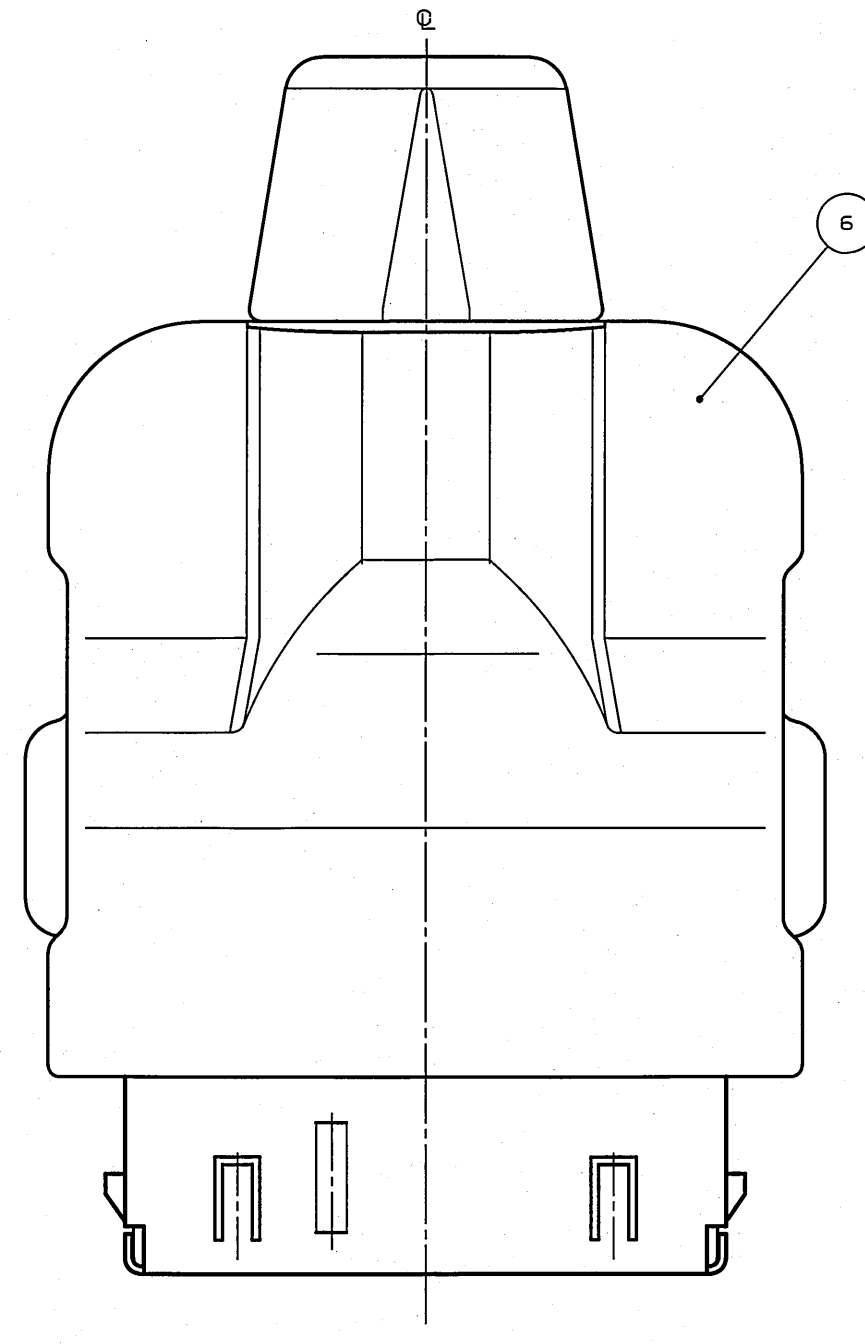
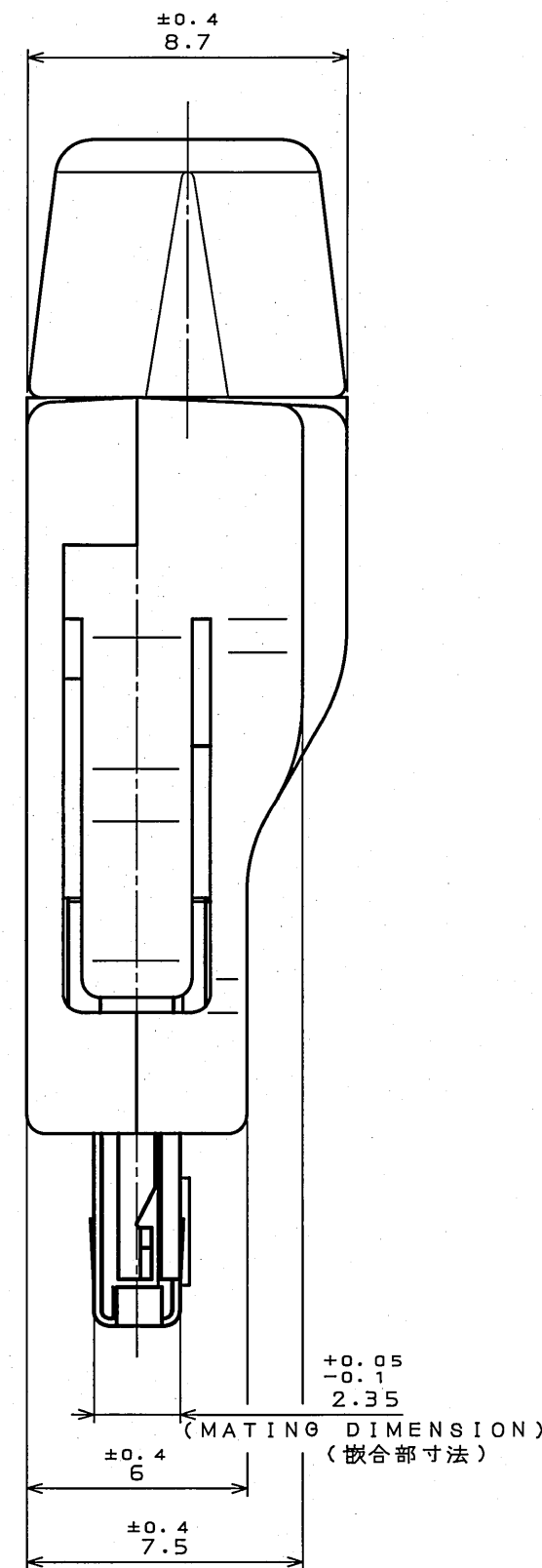
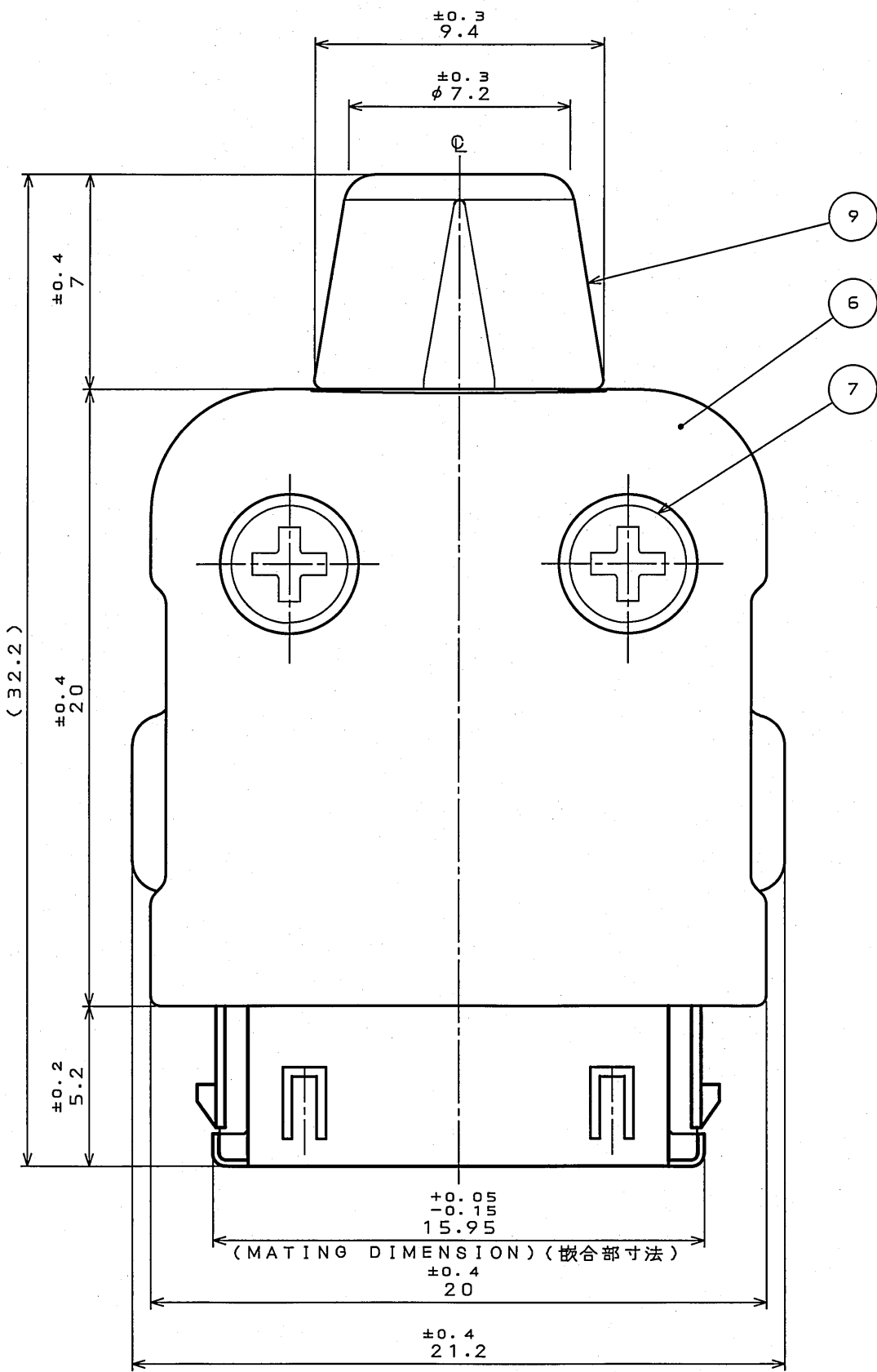
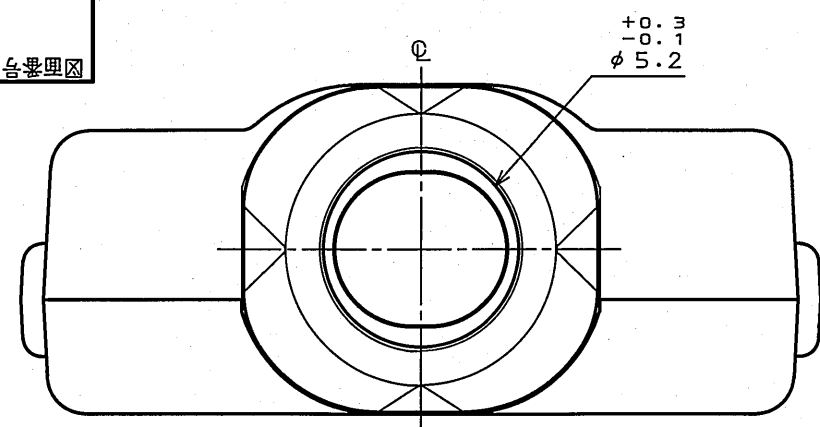


版数 REV.	年月日 DATE	DCN NO.	変更内容 DESCRIPTION	製図 DR.	担当 CHK.	査閲 APPD.	承認 APPD.
2	16.Dec.2004	056414	FINISH CHANGE		Y.TAKA01		Y.KUBOTA
3	29.Dec.2004	056489	FINISH CHANGE		Y.TAKA01		<i>[Signature]</i>



NOTE1. OUTER DIAMETER OF THE APPLICABLE CABLE: $\phi 5 \pm 0.2$

△ 2. THE CONNECTING AREA IS PLATED WITH GOLD FLASH ($0.03 \mu\text{m}/\text{min}$) OVER Pd-NI ($0.4 \mu\text{m}/\text{min}$) OVER NICKEL ($1.5 \mu\text{m}/\text{min}$).
TERMINAL AREA IS PLATED WITH GOLD FLASH ($0.03 \mu\text{m}/\text{min}$) OVER NICKEL ($1.5 \mu\text{m}/\text{min}$).

3. THE INSULATOR ASSEMBLED WITH CONTACT IS SUPPLIED. THE OTHER PARTS ARE ATTACHED.

注1. 適合ケーブル仕上り外径: $\phi 5 \pm 0.2$

△ 2. 接触部は、ニッケル ($1.5 \mu\text{m}$ 以上) 上パラジウムニッケル ($0.4 \mu\text{m}$ 以上) 上金フラッシュメッキ ($0.03 \mu\text{m}$ 以上) 結線部は、ニッケル ($1.5 \mu\text{m}$ 以上) 上金フラッシュメッキ ($0.03 \mu\text{m}$ 以上) である。

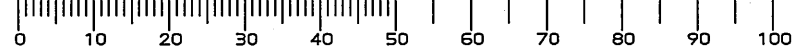
3. コンタクトは、インシュレータに組込まれた状態で納入される。その他の部品は、バラの状態での納入される。

NO.	DESCRIPTION	QTY.	MATERIAL	FINISH	REMARKS
9	BUSHING	1	PVC	(BLACK)	UL94V-0
8	CLAMP BARREL	1	COPPER ALLOY	NICKEL PLATING	
7	TAPPING SCREW	2	STEEL	TRIVALENT CHROMATE TREATMENT ON ELECTROPLATED ZINC (GOLD-1-BLACK)	△
6	HOOD B	1	PBT	(BLACK)	UL94V-0
5	HOOD A	1	PBT	(BLACK)	UL94V-0
4	LOCK SPRING	1	STAINLESS STEEL	NICKEL PLATING	
3	SHELL	1	STAINLESS STEEL	NICKEL PLATING	
2	CONTACT	18	COPPER ALLOY	NOTE 2	
1	INSULATOR	1	6-6NY	(BLACK)	UL94V-0

符号 NO.	名称 DESCRIPTION	個数 QTY.	材料 MATERIAL	仕上 FINISH	備考 REMARKS
仕様書(SPECIFICATION) JACS-3192		第1版(ORIGINAL DATE) 3.Mar.2003		尺度(SCALE) 5:1	シリーズ(SERIES) DA1
製図 DR.		H.SAKURADA		名称(TITLE) DA1P018M91E	
担当 CHK.		Y.TAKA01		製図 DR.	
査閲 APPD.				承認 APPD.	
承認 APPD.		Y.KUBOTA		承認 APPD.	
寸法(DIMENSION)		角度(ANGLES)		質量(MASS)	
. ± 0.8		X° ±		◎	
.X ± 0.4		XX' ±		◎	
.XX ± 0.1				◎	
.XXX ±				◎	

日本航空電子工業株式会社
JAPAN AVIATION ELECTRONICS INDUSTRY, LTD.
図面番号(DRAWING NO.) SJ038441
版数(REV.) 3

DOF-0-213E(03.08)



LEAD FREE この製品は鉛フリーです